

JCR1

Electrobomba autocebante tipo "JET"

 Agua limpia

 Uso doméstico



CAMPO DE PRESTACIONES

- Caudal hasta **60 l/min** (3.6 m³/h)
- Altura manométrica hasta **48 m**

LÍMITES DE USO

- Altura de aspiración manométrica hasta **9 m** (HS)
- Temperatura del líquido de **-10 °C** hasta **+40 °C**
- Temperatura ambiente hasta **+40 °C**
- Presión máxima en el cuerpo de la bomba **6 bar**
- Funcionamiento continuo **S1**

EJECUCIÓN Y NORMAS DE SEGURIDAD

EN 60335-1
IEC 60335-1
CEI 61-150

EN 60034-1
IEC 60034-1
CEI 2-3



CERTIFICACIONES

Empresa con sistema de gestión certificado DNV
ISO 9001: CALIDAD

USOS E INSTALACIONES

Son recomendadas para bombear agua limpia, sin partículas abrasivas y líquidos químicamente no agresivos con los materiales que constituyen la bomba.

Las bombas autocebantes **JCR** han sido diseñadas para aspirar agua aún en presencia de gas mezclado con el líquido bombeado. Por su confiabilidad y simplicidad en el uso son aconsejadas para el uso doméstico, especialmente para la distribución de agua acopladas a pequeños o medianos tanques de presurización, para la irrigación de huertos o jardines, etc.

La instalación se debe realizar en lugares cerrados, bien aireados y protegidos de la intemperie.

PATENTES - MARCAS - MODELOS

- Patente europea nº 1 510 696

EJECUCIÓN BAJO PEDIDO

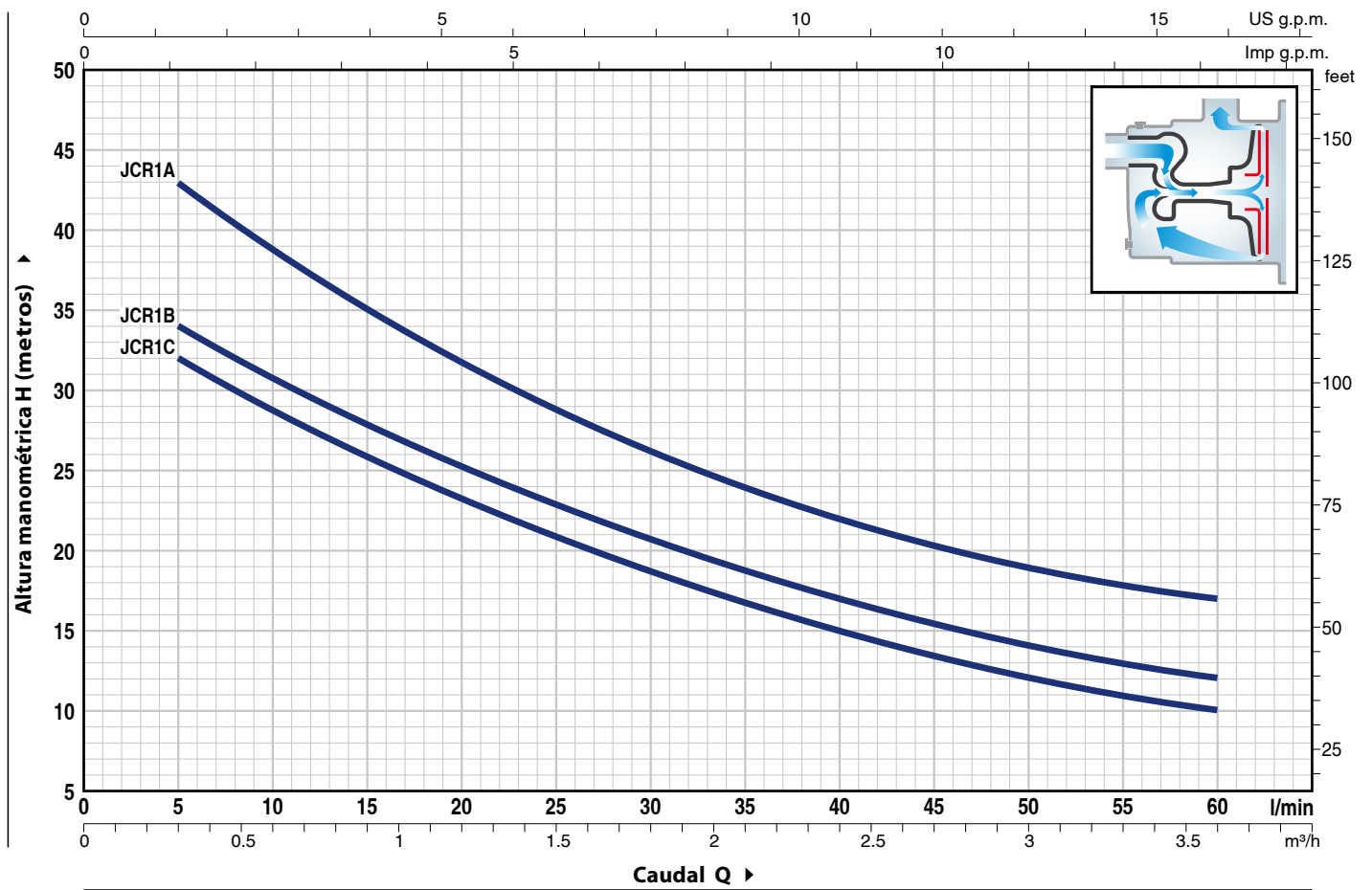
- Cuerpo bomba con bocas roscadas NPT ANSI B 1.20.1
- Otros voltajes

GARANTIA

2 años según nuestras condiciones generales de venta

CURVAS Y DATOS DE PRESTACIONES

60 Hz n= 3450 min⁻¹ HS= 0 m



MODELO		POTENCIA (P ₂)			Q	Flow Rate (Q)													
Monofásica	Trifásica	kW	HP	▲		0	0.3	0.6	1.2	1.5	1.8	2.4	2.7	3.0	3.6				
					H metros	0	5	10	20	25	30	40	45	50	60				
JCRm 1C	JCR 1C *	0.37	0.50	IE2		35	32	28.5	23.5	21	18.5	15	13.5	12	10				
JCRm 1B	JCR 1B *	0.48	0.65				37	34	30.5	25.5	23	20.5	17	15.5	14	12			
JCRm 1A *	JCR 1A *	0.55	0.75	IE3		48	43	39	31.5	28.5	26	22	20.5	19	17				

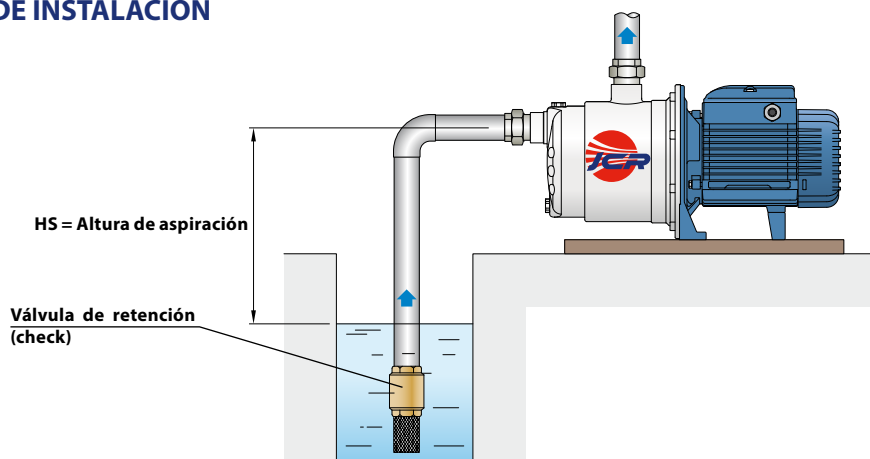
Q = Caudal H = Altura manométrica total HS = Altura de aspiración

Tolerancia de las curvas de prestación según EN ISO 9906 Grado 3B.

▲ Clase de rendimiento del motor trifásico (IEC 60034-30-1)

* Modelos solicitados bajo pedido

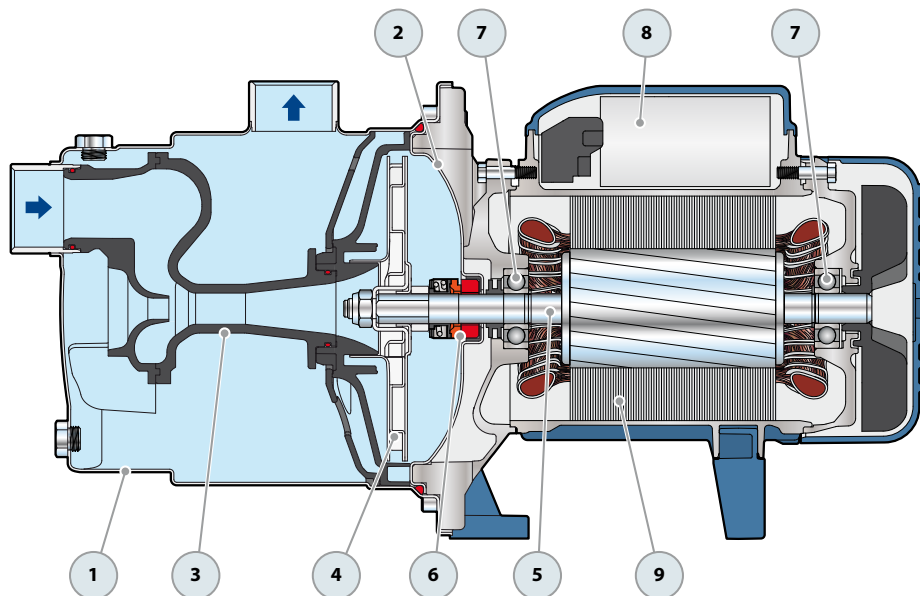
EJEMPLO DE INSTALACIÓN



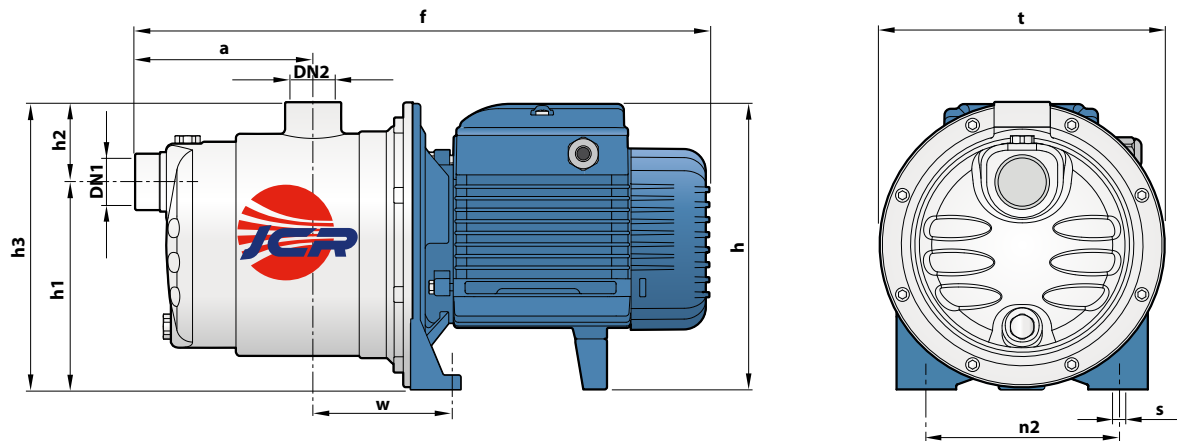
POS. COMPONENTE CARACTERÍSTICAS CONSTRUCTIVAS

1	CUERPO BOMBA	Acero inoxidable AISI 304 con bocas roscadas ISO 228/1				
2	TAPA	Acero inoxidable AISI 304				
3	GRUPO EYECTOR	Noryl				
4	RODETE	Acero inoxidable AISI 304				
5	EJE MOTOR	Acero inoxidable AISI 431				
6	SELLO MECANICO	<i>Sello Modelo</i>	<i>Eje Diámetro</i>	<i>Anillo fijo</i>	<i>Materiales Anillo móvil</i>	<i>Elastómero</i>
		AR-12	Ø 12 mm	Cerámica	Grafito	NBR
7	RODAMIENTOS	6201 ZZ / 6201 ZZ				
8	CONDENSADOR	<i>Electrobomba Monofásica</i>	<i>Capacidad (220 V)</i>	<i>(110 V ó 127 V)</i>		
		JCRm 1C	10 µF - 450 VL	25 µF - 250 VL		
		JCRm 1B	10 µF - 450 VL	25 µF - 250 VL		
		JCRm 1A	14 µF - 450 VL	25 µF - 250 VL		

- 9 **MOTOR ELÉCTRICO** JCRm: monofásica 220 V - 60 Hz con protección térmica incorporada en el bobinado.
 JCR: trifásica 220/380 V - 60 Hz o 220/440 V - 60 Hz.
- ⇒ **Las electrobombas trifásicas están equipadas con motores de alto rendimiento en clase IE2 hasta P₂=0.48 kW y en clase IE3 desde P₂=0.55 kW (IEC 60034-30-1)**
- Aislamiento: clase F
 - Protección: IP X4



DIMENSIONES Y PESOS



MODELO		BOCAS		DIMENSIONES mm										kg	
Monofásica	Trifásica	DN1	DN2	a	f	h	h1	h2	h3	t	n2	w	s	1~	3~
JCRm 1C	JCR 1C	1"	1"	113	367	183	132	51	183	182	120	87	9	6.9	7.0
JCRm 1B	JCR 1B													6.9	6.9
JCRm 1A	JCR 1A													7.6	6.9

CONSUMO EN AMPERIOS

MODELO	TENSIÓN		
	220 V	110 V	127 V
Monofásica			
JCRm 1C	3.0 A	6.0 A	5.2 A
JCRm 1B	3.3 A	6.6 A	5.7 A
JCRm 1A	4.0 A	8.0 A	6.9 A

MODELO	TENSIÓN			
	220 V	380 V	220 V	440 V
Trifásica				
JCR 1C	2.0 A	1.15 A	1.7 A	1.1 A
JCR 1B	2.3 A	1.3 A	2.1 A	1.2 A
JCR 1A	3.1 A	1.8 A	2.6 A	1.5 A

PALETIZADO

MODELO		PARA GRUPAJE	PARA CONTAINER
Monofásica	Trifásica	n° bombas	n° bombas
JCRm 1C	JCR 1C	84	108
JCRm 1B	JCR 1B	84	108
JCRm 1A	JCR 1A	84	108